

## СОДЕРЖАНИЕ

1. Общие положения .....	2
2. Каталог продукции .....	3
3. Хранение материалов .....	7
4. Компоненты композитной черепицы .....	8
4.1. Основные элементы кровли .....	8
4.2. Инструменты и приспособления для монтажа .....	10
5. Монтаж черепицы .....	11
5.1. Подготовка стропильной конструкции, контробрешетка .....	11
5.2. Монтаж обрешетки .....	12
5.3. Монтаж черепицы на карнизе .....	14
5.4. Монтаж черепицы на скате кровли .....	15
5.5. Монтаж черепицы на фронтоне .....	19
5.6. Монтаж черепицы на коньке .....	21
5.7. Монтаж черепицы на вальмовой кровле .....	22
5.8. Монтаж черепицы в ендове .....	24
5.9. Герметизация отопительной (вентиляционной) трубы .....	25
5.10. Монтаж черепицы на внешнем и внутреннем переломе ската .....	26
5.11. Монтаж торцевого и бокового примыкания к стене .....	27
5.12. Монтаж сложных фрагментов кровли .....	27
5.13. Применение прозрачных листов MetroTile® и монтаж мансардного окна .....	27
5.14. Монтаж снегозадержателей .....	28
5.15. Монтаж композитной черепицы поверх старой кровли .....	29
6. Вентиляция подкровельного пространства .....	31
7. Уход и обслуживание черепицы .....	32

# 1 ОБЩИЕ ПОЛОЖЕНИЯ

Композитная черепица Метробонд (MetroBond®), Метророман (MetroRoman®), Метрошейк (MetroShake®), Метрошейк-II (MetroShake-II®), Метроклассик (MetroClassic®) предназначены для монтажа скатных кровель зданий различного назначения с углом наклона 12° и более.

Инструкция разработана в дополнение к действующим СНиПам и нормам Российской Федерации по обустройству скатных кровель. В ней представлены рекомендации по конструктивным решениям при обустройстве кровли, соблюдение которых позволяет обеспечить эксплуатационную надежность и условия гарантийного обязательства поставщика. Гарантия действительна только при использовании оригинальных элементов MetroTile®.

Для выполнения кровельных работ должны привлекаться специализированные строительные организации, имеющие лицензии на выполнение строительных работ.

Настоящая инструкция описывает монтаж композитной черепицы MetroTile® с использованием утеплителей на основе базальта

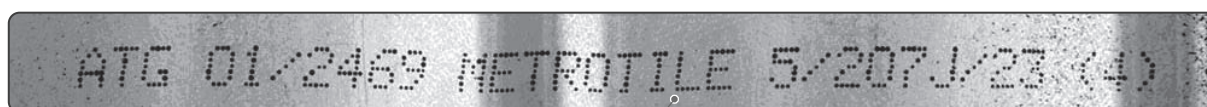
и стекловолокна, а также подкровельной гидроизоляции. Настоящая инструкция не является инструкцией по монтажу этих материалов.

Для обеспечения соответствия долговечности кровли и несущей конструкции, необходимо обрабатывать все деревянные элементы конструкции кровли антисептическими составами.

Если на крыше ведутся работы, связанные со шпательной, оштукатуриванием или окрашиванием, то в этих местах черепицу необходимо надежно закрывать защитной пленкой. Монтаж композитной черепицы допускается вести при температуре от -10 °С до +35 °С, применение ремкомплекта возможно при температуре выше +5 °С.

## ВНИМАНИЕ!

Остерегайтесь подделок! В последнее время на рынке появилось большое количество материалов, внешне похожих на продукцию MetroTile®. Обращайте внимание на маркировку задней поверхности кровельных листов\*.



На обратной стороне листа должен быть указан производитель!

Рис. 1-1

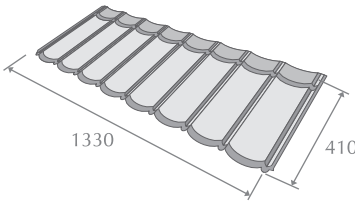
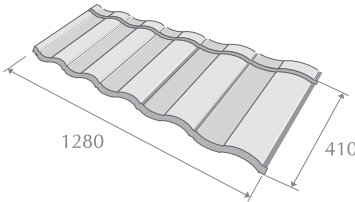
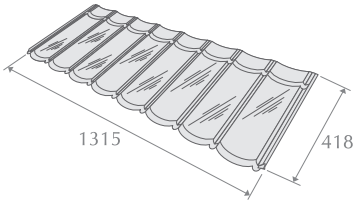
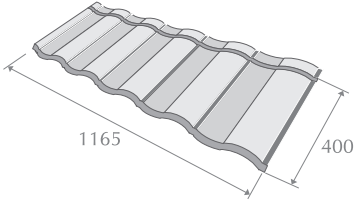
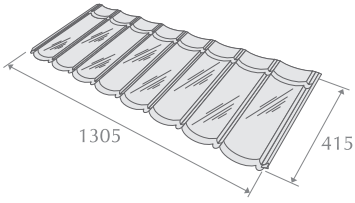
\*на профиль MetroShake II маркировка временно не наносится

# 2 КАТАЛОГ ПРОДУКЦИИ

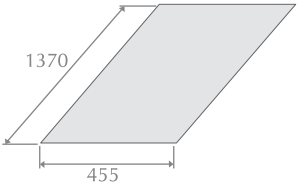
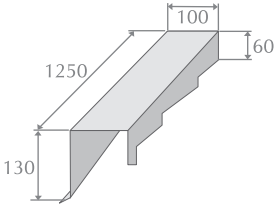
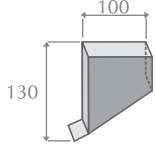
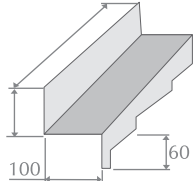
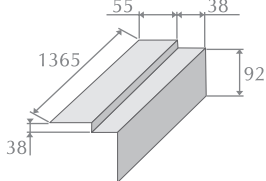
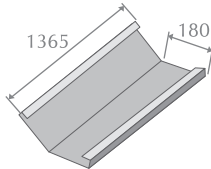
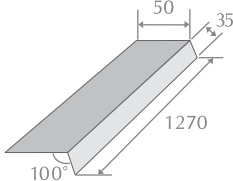
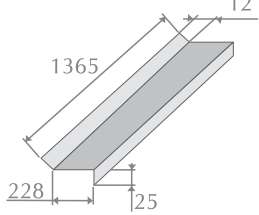
**Metrotile®**  
Производство Бельгия  
Ювелирная кровля

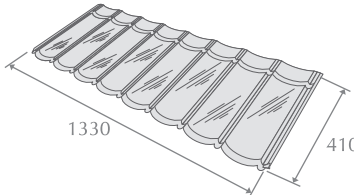
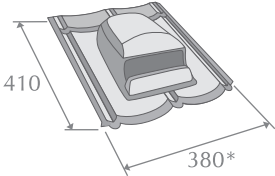
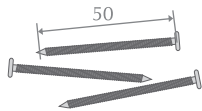

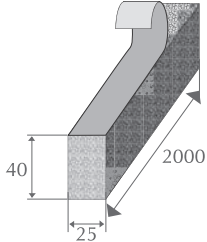
Материалы и аксессуары MetroTile® позволяют выполнить кровлю любой степени сложности. Ниже представлен полный список деталей, необходимых для монтажа кровли. Все аксессуары, кроме кровельных вентиляторов и прозрачных листов, являются уни-

версальными для любой коллекции композитной черепицы Метробонд (MetroBond®), Метророман (MetroRoman®), Метрошейк (MetroShake®), Метрошейк-II (MetroShake-II®), Метроклассик (MetroClassic®).

Название	Характеристики	Расход	Внешний вид
1 Лист <b>MetroBond®</b> Метробонд <b>MetroShake®</b> Метрошейк <b>MetroShake II®</b> Метрошейк II <b>MetroClassic®</b> Метроклассик <b>MetroViksen®</b> Метровиксен	Длина – 1330 (1270*) мм Ширина – 410 (368*) мм Площадь – 0,55 (0,46*) м <sup>2</sup> Высота волны – 37 мм Вес шт. – 2,95 кг Вес кв. м – 6,3 кг Стальная основа	2,17 шт/м <sup>2</sup>	
2 Лист <b>MetroRoman®</b> Метророман	Длина – 1280 (1212*) мм Ширина – 410 (368*) мм Площадь – 0,52 (0,45*) м <sup>2</sup> Высота волны – 55 мм Вес шт. – 2,9 кг Вес кв. м – 6,5 кг Стальная основа	2,22 шт/м <sup>2</sup>	
3 Лист <b>Metrotile Gallo®</b> Галло	Длина – 1315 (1185*) мм Ширина – 418 (370*) мм Площадь – 0,50 (0,45*) м <sup>2</sup> Высота волны – 37 мм Вес шт. – 3,0 кг Вес кв. м – 6,84 кг Стальная основа	2,17 шт/м <sup>2</sup>	
4 Лист <b>Metrotile Romana®</b> Романа	Длина – 1165 (1085*) мм Ширина – 400 (370*) мм Площадь – 0,55 (0,45*) м <sup>2</sup> Высота волны – 55 мм Вес шт. – 3,0 кг Вес кв. м – 7,47 кг Стальная основа	2,17 шт/м <sup>2</sup>	
5 Лист <b>Metrotile Mistral®</b> Мистраль	Длина – 1305 (1240*) мм Ширина – 415 (370*) мм Площадь – 0,50 (0,45*) м <sup>2</sup> Высота волны – 37 мм Вес шт. – 3,0 кг Вес кв. м – 6,54 кг Стальная основа	2,17 шт/м <sup>2</sup>	

Название	Характеристики	Расход	Внешний вид
3 Конек полукруглый	Длина – 410 (365*) мм Вес шт. – 0,2 кг Стальная основа	2,7 шт/п. м	
4 Конек полукруглый тройной	Длина – 1140 (1110*) мм Вес шт. – 1,4 кг Стальная основа	0,9 шт/п. м	
5 Крышка полукруглого конька	Вес – 0,07 кг Стальная основа	Согласно инструкции по монтажу	
6 Т – образный полукруглый коньковый элемент	Длина – 450 мм Ширина – 175 мм Вес шт. – 1,3 кг ПВХ с базальтовой посыпкой	Согласно инструкции по монтажу	
7 У – образный полукруглый коньковый элемент 15–30, 30–45	Для вальмы с малыми углами уклона Вес шт. – 1,1 кг ПВХ с базальтовой посыпкой	Согласно инструкции по монтажу	
8 Наконечник полукруглого конька	Длина – 300 мм Ширина – 175 мм Вес шт. – 0,5 кг ПВХ с базальтовой посыпкой	Согласно инструкции по монтажу	
9 Ребровый конек	Длина – 1365 (1265*) мм Вес шт. – 1,75 кг Стальная основа	0,8 шт/п. м	

Название	Характеристики	Расход	Внешний вид
10 Плоский лист	Длина – 1370 мм Ширина – 455 мм Вес шт. – 2,95 кг Стальная основа	Согласно инструкции по монтажу	
11 Торцевая планка левая/ правая	Длина – 1250 (1110*) мм Вес шт. – 1,61 кг Стальная основа	0,9 шт/п. м	
12 Заглушка торцевой планки левой /правой	Длина – 130 мм Ширина – 100 мм Вес шт. – 0,1 кг ПВХ с базальтовой посыпкой.	Согласно инструкции по монтажу	
13 Боковое правое / левое примыкание	Длина – 1250 (1110*) мм Вес шт. – 1,2 кг Стальная основа	0,9 шт/п. м	
14 Карнизная планка	Длина – 1365 (1265*) мм Вес шт. – 1,69 кг Стальная основа	0,8 шт/п. м	
15 Ендова	Длина – 1365 (1265*) мм Ширина – 360 мм Вес шт. – 2,3 кг Цветная, без базальтовой посыпки, стальная основа	0,8 шт/п. м	
16 Универсальная накладка	Длина – 1270 (1200*) мм Ширина – 50 мм Вес шт. – 0,6 кг Стальная основа	0,9 шт/п. м	
17 Фартук	Длина – 1365 (1265*) мм Ширина – 228 мм Вес шт. – 1,8 кг Стальная основа	0,8 шт/п. м	

Название	Характеристики	Расход	Внешний вид
18 Лист прозрачный <b>MetroBond</b> <sup>®</sup> Метробонд <b>MetroShake</b> <sup>®</sup> Метрошейк <b>MetroShake II</b> <sup>®</sup> Метрошейк II <b>MetroRoman</b> <sup>®</sup> Метророман <b>MetroClassic</b> <sup>®</sup> Метроклассик <b>MetroViksen</b> <sup>®</sup> Метровиксен	Длина – 1330 (1270*) мм Ширина – 410 (368*) мм <sup>2</sup> Площадь – 0,55 (0,46*) м <sup>2</sup> Вес шт. – 1,35 кг Высота волны – 37 мм Полированное акриловое стекло	2,17 шт/м <sup>2</sup>	
19 Кровельный вентилятор <b>MetroBond</b> <sup>®</sup> Метробонд <b>MetroShake</b> <sup>®</sup> Метрошейк <b>MetroShake II</b> <sup>®</sup> Метрошейк II <b>MetroRoman</b> <sup>®</sup> Метророман <b>MetroClassic</b> <sup>®</sup> Метроклассик <b>MetroViksen</b> <sup>®</sup> Метровиксен	Длина – 380 мм Ширина – 410 мм Вес шт. – 1,89 кг ПВХ с базальтовой посыпкой	1 шт. – 50–70 м <sup>2</sup>	
20 Гвозди	Упаковка 5 кг – 1900 шт Каленые, ершые Цвет – черный, красный Длина – 50 мм	8 шт/м <sup>2</sup>	
21 Ремонтный комплект	Базальтовые гранулы (400 г) + акриловая краска (200 г)	1 комплект на 100–200 м <sup>2</sup>	
22 Универсальный уплотнитель	Длина – 2000 мм Имеет самоклеящийся слой	Согласно инструкции по монтажу	

\* Эффективный размер

# 3

## ХРАНЕНИЕ МАТЕРИАЛОВ

### Хранение композитной черепицы на стройплощадке

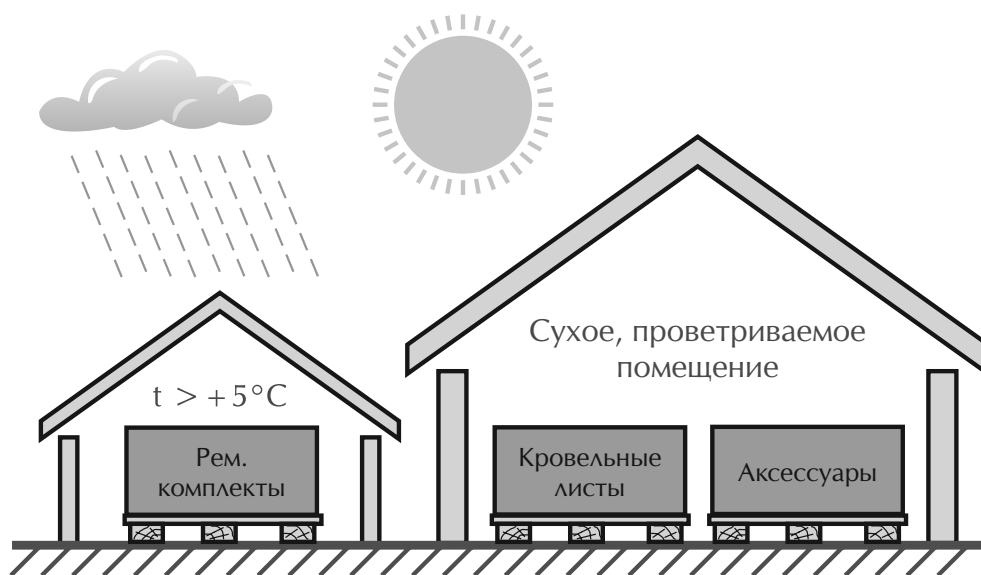


Рис. 2-1

При погрузке и разгрузке композитной черепицы избегайте механических повреждений поверхности материала.

Листы и аксессуары композитной черепицы должны храниться на паллетах в заводской упаковке или на брусках уложенных с шагом 0,5 м. на ровную поверхность в сухом, хорошо проветриваемом помещении. Для защиты черепицы от строительной пыли и грязи рекомендуется закрывать материал плотной непромокаемой тканью. Хранить ремонтные комплекты необходимо в сухом, хорошо проветриваемом помещении с температурой не ниже +5°C.

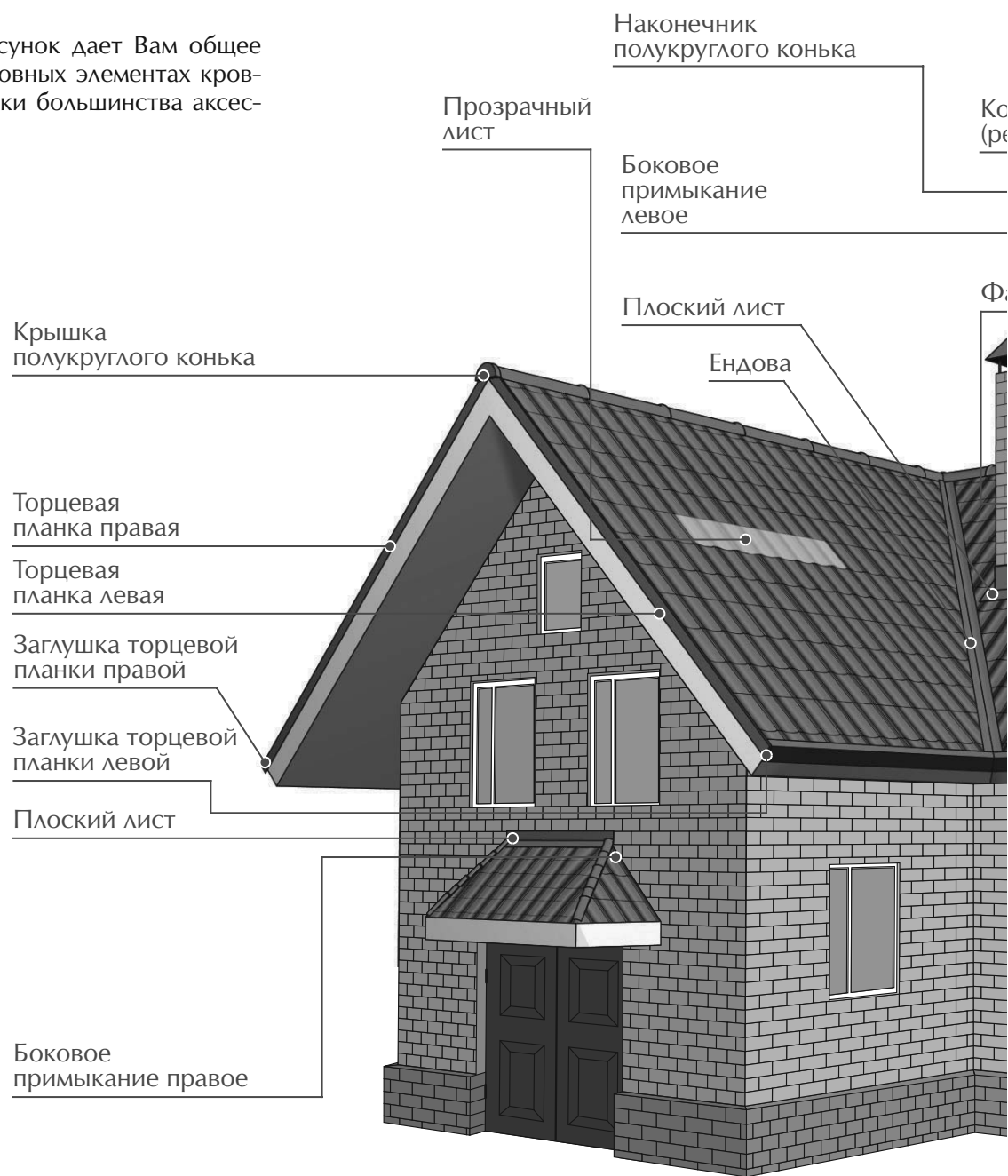
Во время хранения необходимо защищать декоративную поверхность композитной черепицы от попадания искр.

При загрязнении поверхности смойте грязь мягким моющим средством. Не используйте абразивные чистящие средства и вещества на основе растворителей. Для очистки от снега и льда не пользуйтесь ломом, скребком, снеговой лопатой. Следите, чтобы при раскросе металлические опилки и стружки не попадали на декоративную поверхность черепицы. В дальнейшем они могут оставлять ржавые пятна. После механической обработки черепицы тщательно удалите металлические опилки и стружки жесткой волосяной щеткой или пылесосом.

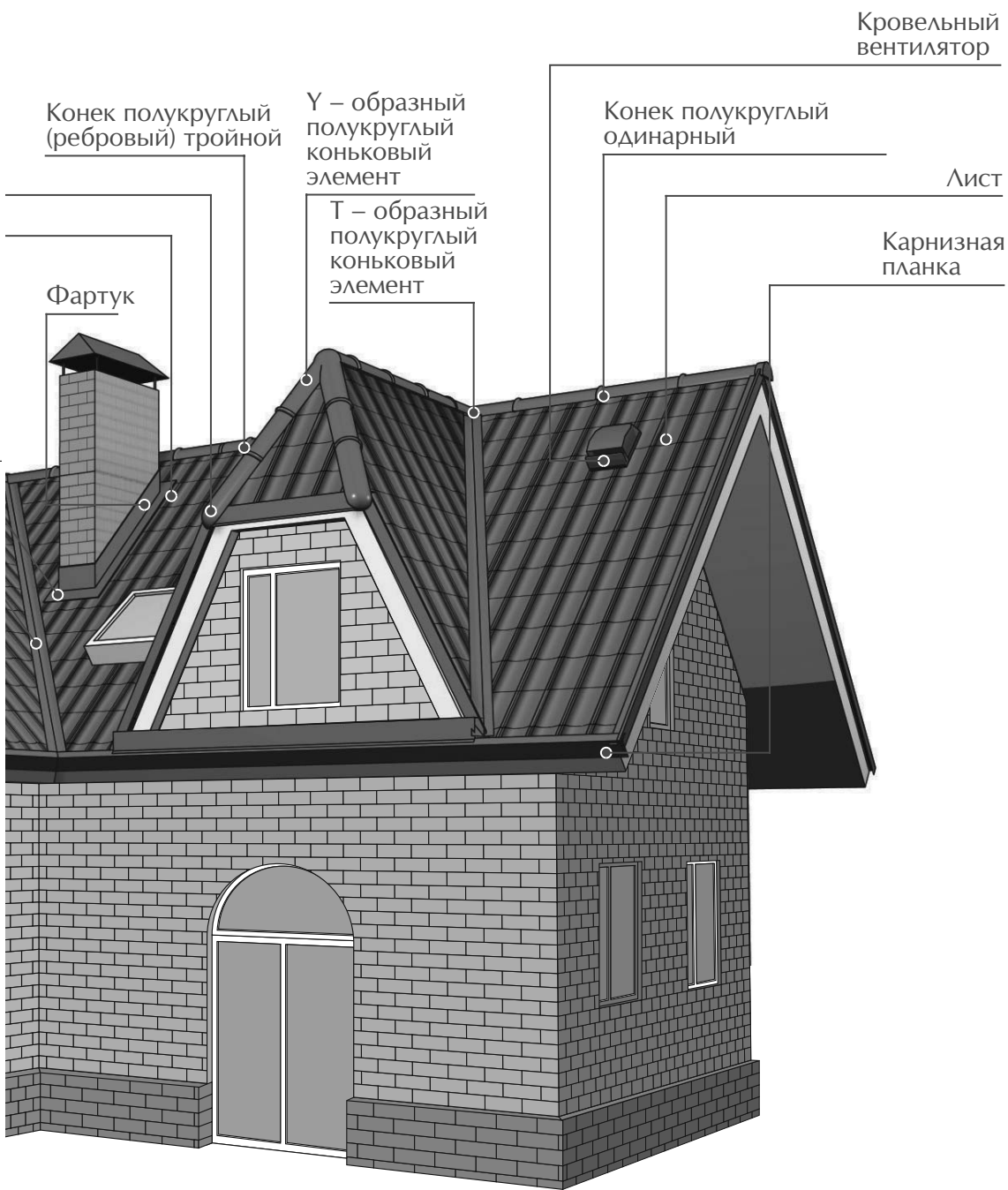
# 4 КОМПОНЕНТЫ КОМПОЗИТНОЙ ЧЕРЕПИЦЫ

## 4.1. Основные элементы кровли

Этот схематичный рисунок дает Вам общее представление об основных элементах кровли и о местах установки большинства аксессуаров MetroTile®.







## 4.2. Инструменты и приспособления для монтажа

При монтаже композитной черепицы MetroTile® используются следующие строительные инструменты:

### Ручной инструмент:



Рис. 4.2-1

### Специальный инструмент:\*

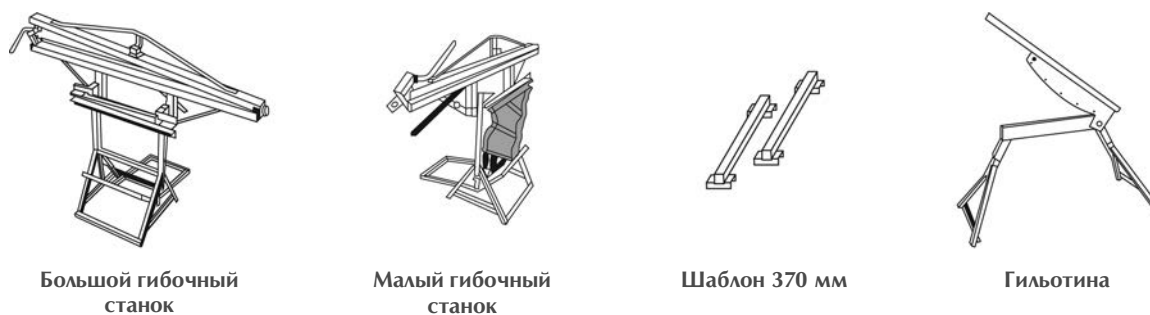
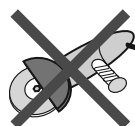


Рис. 4.2-2

\* Применение специального инструмента (рис. 4.2-2) не является обязательным. Однако существенно сокращает время выполнения работ и повышает их качество.

### ВНИМАНИЕ!

Использование шлифмашинок с абразивными кругами (болгарок) запрещается!



# 5 МОНТАЖ ЧЕРЕПИЦЫ

## 5.1. Подготовка стропильной конструкции, контробрешетка

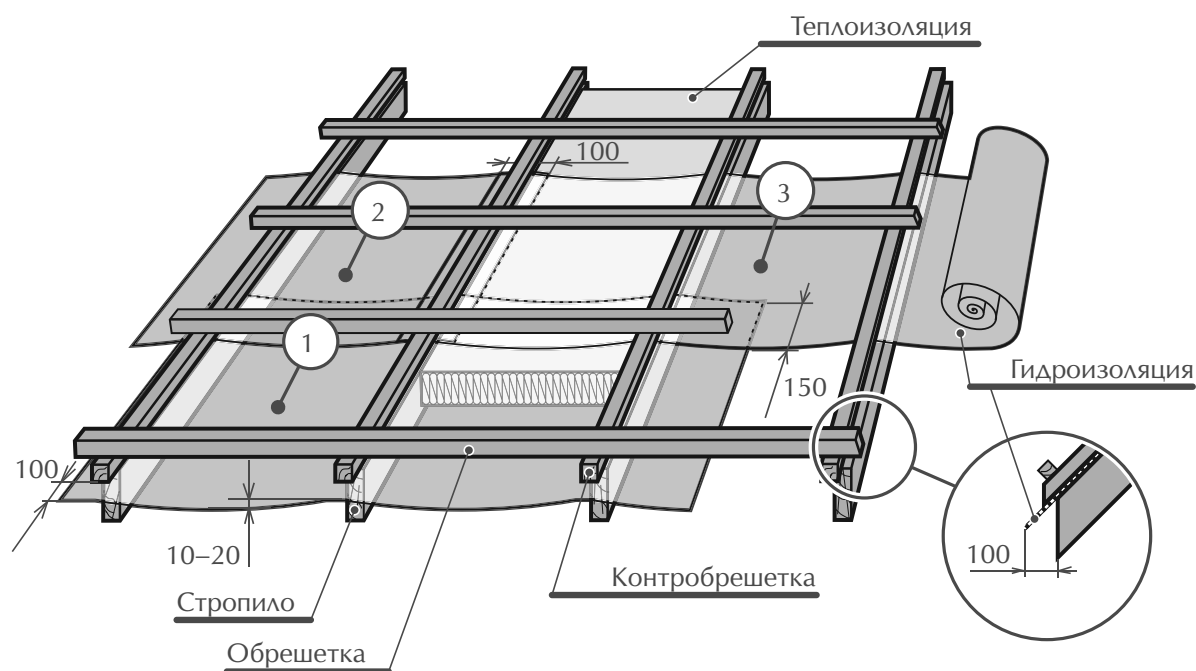


Рис. 5.1-1

Монтаж стропильной конструкции осуществляется в соответствии с проектной документацией и СНиПом, при этом должны быть учтены снеговые и ветровые нагрузки в конкретной местности.

Минимальный уклон ската, при котором возможно применение композитной черепицы — 1:5 (примерно 12 градусов). Если отдельные элементы Вашей кровли имеют меньший уклон, то необходимо предварительно выполнить 100%-ную гидроизоляцию этих элементов и монтировать композитную черепицу в декоративных целях.

Торцы стропил запиливаются вертикально. На стропила (рис. 5.1-1) укладывается антиконденсатная гидроизоляция **1, 2, 3**. Гидроизоляция монтируется горизонтальными полотнами, снизу вверх, начиная от карниза, с нахлестами по вертикали не менее 150 мм и с нахлестами по горизонтали не менее 100 мм. При этом необходимо обеспечить провисание пленки между стропилами на 1–2 см. Стыковку полотен по вертикали производить на стропиле. Первое полотно гидроизоляции свешивается ниже края стропил на 100 мм. В верхней части

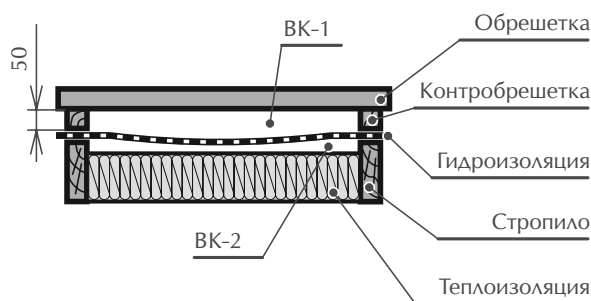


Рис. 5.1-2 – А

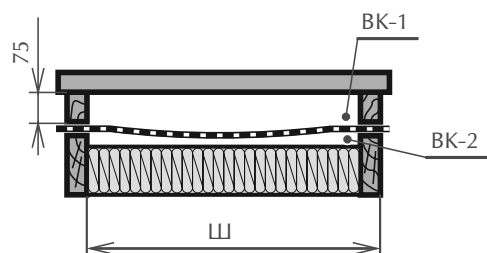


Рис. 5.1-2 – В

ската гидроизоляция не доводится до конька на 100 мм для вентиляции пространства ВК-2 (рис. 5.1-2-А, В).

По стропилам, поверх гидроизоляции, набивается контрообрешетка, брусек сечением 50х50 мм, для создания вентиляционного канала ВК-1, крепления гидроизоляции и обеспечения вентиляции подкровельного пространства (рис. 5.1-2 – А). Нижний торец бруска контрообрешетки запиливается вер-

## 5.2. Монтаж обрешетки

Для обрешетки применяются деревянные бруски сечением 50х50 мм, если шаг стропил Ш (рис. 5.2-1) не превышает 1000 мм. При большем шаге стропил сечение брусков необходимо увеличить в соответствии с рекомендациями Вашего проектировщика. Влажность материала не должна превышать 20% от сухого веса.

Монтаж обрешетки осуществляется снизу вверх 1, 2, 3, 4 (рис. 5.2-1). Нижняя обрешетина

тикально и свешивается за край стропила на 40 мм (рис. 5.1-1).

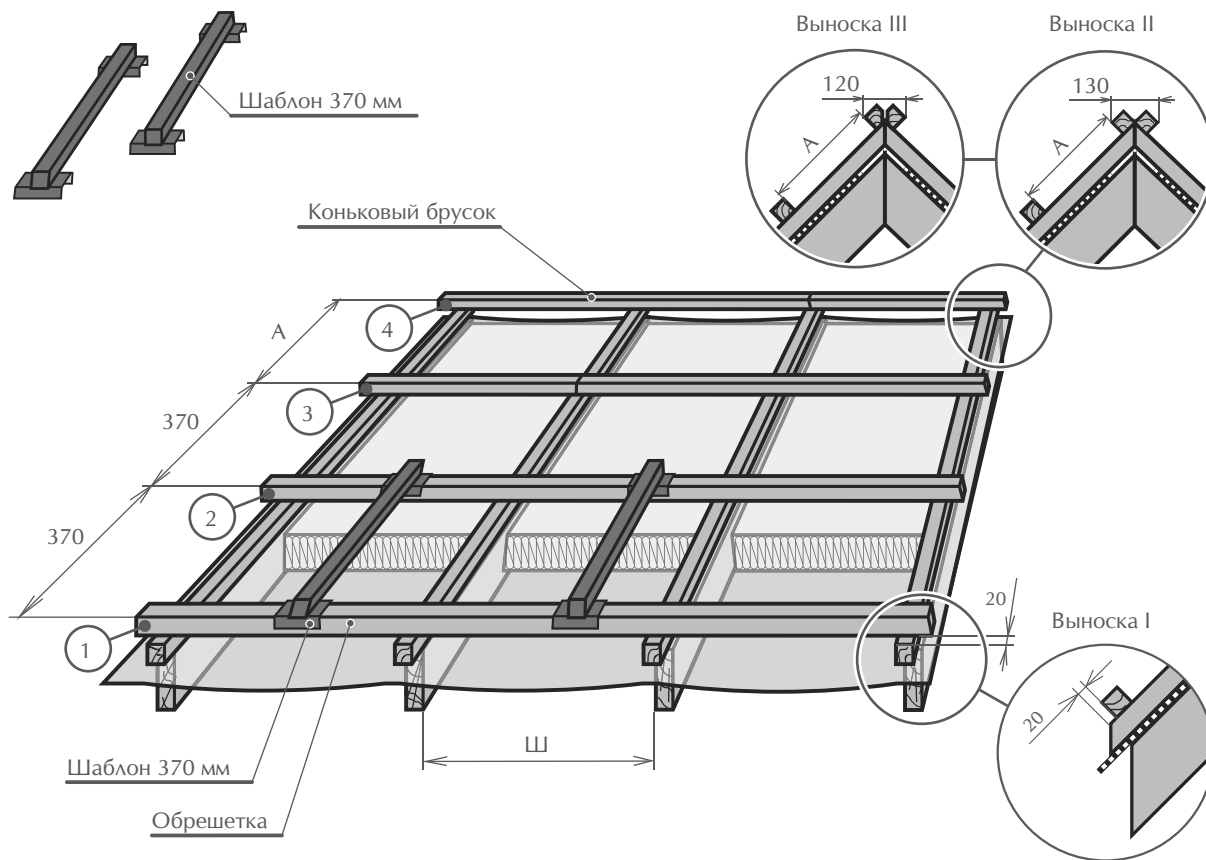
Если угол уклона кровли составляет менее 20°, контрообрешетка выполняется из брусков сечением 50х75 мм для увеличения сечения вентиляционного канала ВК-1 (рис. 5.1-2 – В).

Если в конструкции кровли имеется ендова, то монтаж гидроизоляции и контрообрешетки следует начинать с ендовы (в соответствии с П 5.8). Во время монтажа теплоизоляции убедитесь в наличии вентиляционного канала ВК-2 между гидроизоляцией и теплоизоляцией.

**ВНИМАНИЕ!** Наличие вентиляционных каналов ВК-1, ВК-2 является обязательным условием нормальной работы кровли! В результате обеспечивается функционирование кровли без намерзания льда и образования конденсата.

В случае если используется супердиффузионная гидроизоляция Тайвек, вентиляционный канал ВК-2 отсутствует.

прибивается на расстоянии 20 мм от нижнего торца бруска контрообрешетки и служит для фиксации нижнего ряда листов (рис. 5.2-1, выноска I). Бруски обрешетки стыкуйте на брусках контрообрешетки. Длина брусков обрешетки должна быть не менее двух пролетов между стропилами.



**Рис. 5.2-1**

**Важно, чтобы расстояние между нижними гранями обрешетки обязательно выдерживалось равным 370 мм!** Это условие, необходимое для образования замка между стыкуемыми листами композитной черепицы, обеспечивает надежную гидроизоляцию, ветрозащиту и эстетичный вид кровли. С этой целью нужно использовать шаблоны, которые можно изготовить из подручных средств (рис. 5.2-1).

Верхний ряд обрешетки образует нерегламентированное расстояние  $A$  до конька. Оптимальной длиной стропила является такая его длина, при которой  $A = 370$  мм, что соответствует целому листу Метробонд (MetroBond®), Метророман (MetroRoman®), Метрошейк

(MetroShake®), Метрошейк-II (MetroShake-II®), Метроклассик (MetroClassic®). Коньковые бруски обрешетки, необходимые для крепления полукруглых коньковых элементов, должны крепиться по обе стороны от конька на расстоянии 130 мм (рис. 5.2-1, выноска II).

Коньковые бруски обрешетки необходимые для крепления ребровых коньков предварительно необходимо обтесать и закрепить по обе стороны от конька на расстоянии 120 мм (рис. 5.2-1, выноска III).

Если Ваша кровля содержит ендовы, то бруски обрешетки должны отстоять справа и слева от линии ендовы на 180 мм. Подробно монтаж в ендове описан в разделе 5.8.

### 5.3. Монтаж черепицы на карнизе

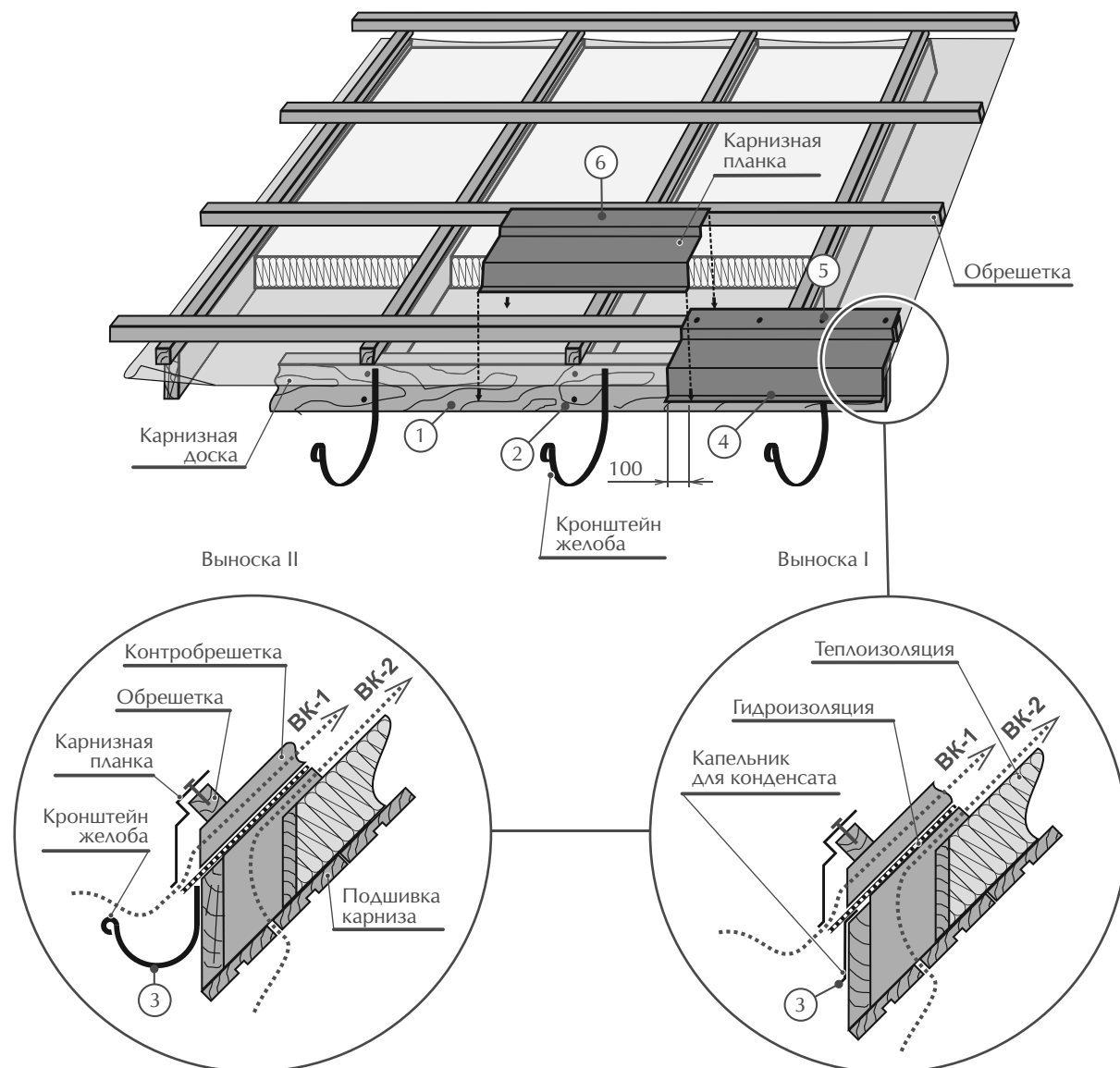


Рис. 5.3-1

1 — Установить карнизную доску. Толщина карнизной доски выбирается равной 40 мм.  
 2 — Надежно прикрепить карнизную доску к стропилам гвоздями.  
 3 — Установить на карнизную доску кронштейны крепления водосточных желобов (рис. 5.3-1, выноска II). Если Вы не планируете монтаж водостоков, то установите на карнизную доску капельник для конденсата

(рис. 5.3-1, выноска I). Капельник для конденсата можно изготовить из карнизной планки (рис. 5.3-2). Расход карнизной планки при этом увеличится вдвое.  
 4 — Установить карнизный элемент, начиная от края карниза.  
 5 — Карнизный элемент крепится 4 гвоздями.  
 6 — Установить остальные карнизные элементы с нахлестом не менее 100 мм.

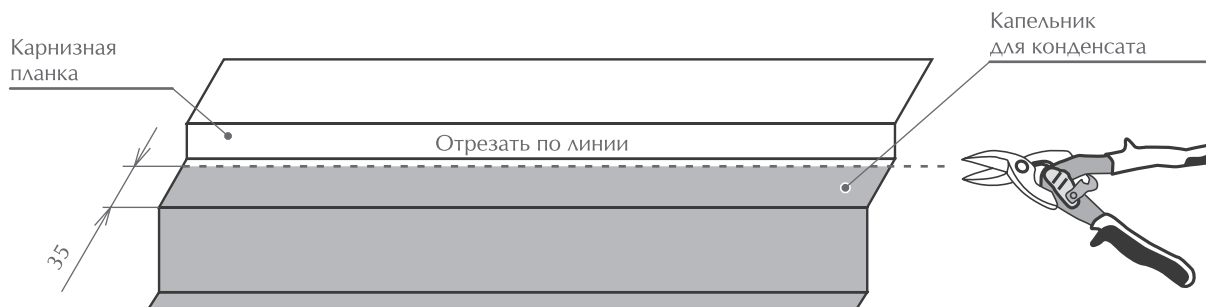


Рис. 5.3-2

**ВНИМАНИЕ!**

Во время монтажа карниза убедитесь, что:

- поверхность карнизной доски лежит гидроизоляционная пленка, таким образом, чтобы был беспрепятственный сток конденсата в желоб водосточной системы (рис. 5.3-1, выноска II) или на капельник для конденсата (рис. 5.3-1, выноска I);
- капельник карнизной планки выходит в водосточную систему;
- между карнизным элементом и гидроизоляцией оставлено пространство для притока воздуха в подкровельную вентиляцию по вентиляционному каналу ВК-1 пунктирная линия;
- в подшивке карниза есть каналы для притока воздуха в подкровельную вентиляцию по вентиляционному каналу ВК-2 пунктирная линия.

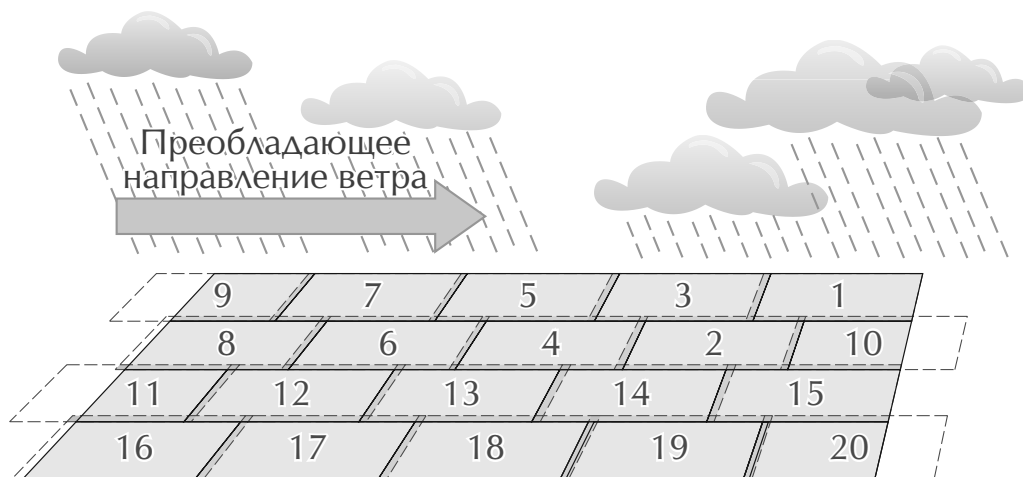
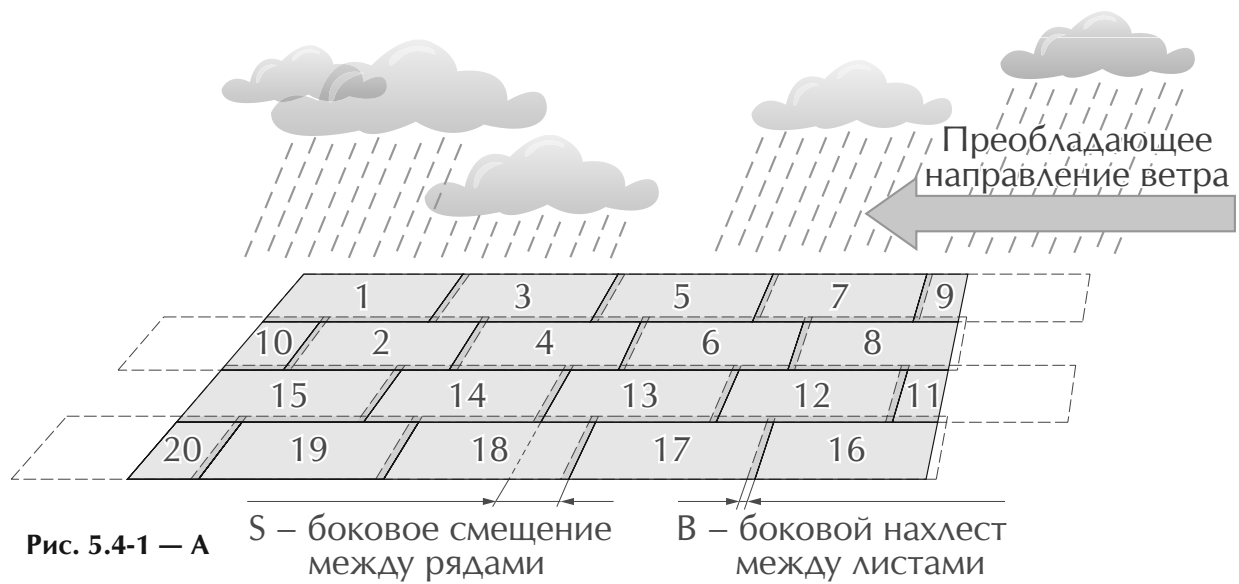
## 5.4. Монтаж черепицы на скате кровли

Начинать укладывать листы следует с нахлестом в направлении сверху-вниз (нижний элемент заходит под верхний). При укладке листы из верхнего ряда, уже закрепленные сверху, приподнимаются, и под них заводятся следующие листы. Затем верх нового ряда листов вместе с низом предыдущего ряда прибавляется к обрешетке.

Листы необходимо устанавливать в шахматном порядке с боковым смещением S между рядами. В местах нахлестов не должно сходиться более трех листов.

Боковое смещение между рядами S и боковой нахлест между листами в см (рис. 5.4-1) следует выбирать в зависимости от коллекции композитной черепицы согласно таблице:

Коллекция	Боковое смещение между рядами S	Боковой нахлест между листами B, мм
<b>MetroBond®</b> Метробонд	Целое число волн от 1 до 8	60
<b>MetroRoman®</b> Метророман	Целое число волн от 1 до 5	70
<b>MetroShake®</b> Метрошейк	Фиксированный размер 340 мм	70
<b>MetroShake-II®</b> Метрошейк-II	Фиксированный размер 340 мм	70
<b>MetroClassic®</b> Метроклассик	Целое число волн от 1 до 8	70
<b>Metrotile Gallo®</b> Галло	Целое число волн от 1 до 8	60
<b>Metrotile Romana®</b> Романа	Целое число волн от 1 до 5	70
<b>Metrotile Mistral®</b> Мистраль	Целое число волн от 1 до 8	60



**ВНИМАНИЕ!**

При выборе порядка укладки листов в каждом ряду следует учитывать преобладающие направления ветровых потоков в данной местности (рис. 5.4-1 — А или Рис. 5.4-1— В).



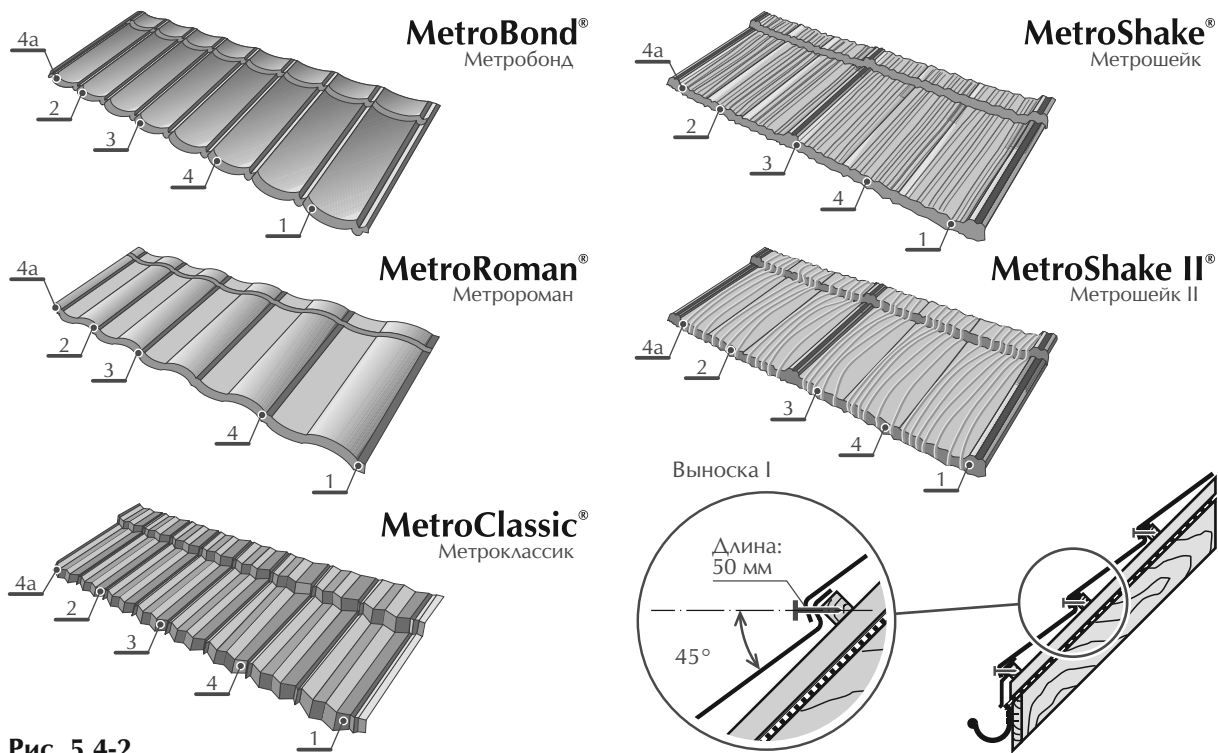


Рис. 5.4-2

На рис. 5.4-2 показано, в какие точки и в какой последовательности следует забивать гвозди в зависимости от коллекции композитной черепицы. Схемы приведены для случая, когда последующий в ряду лист накладывается

слева на предыдущий. Если лист оказывается последним в ряду, то для закрепления его свободного края применяется гвоздь 4а. Гвозди следует забивать под углом 45° к поверхности материала (рис. 5.4-2, выноска I).



Рис. 5.4-3

При необходимости шляпки гвоздей окрашиваются краской и засыпаются каменной посыпкой. Краска и посыпка поставляются в виде ремкомплекта.

Гвозди забивают вручную (рис. 5.4-3).

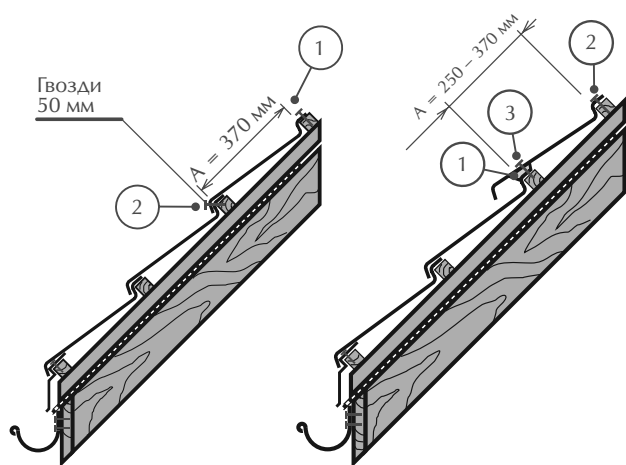


Рис. 5.4-4 — А

Прежде чем устанавливать верхний ряд листов, измерьте расстояние А (рис. 5.2-1). В зависимости от расстояния А возможно несколько вариантов крепления верхнего ряда листов.

Если расстояние А равно 370 мм, то можно сразу приступить к монтажу верхнего ряда листов (рис. 5.4-4 — А).

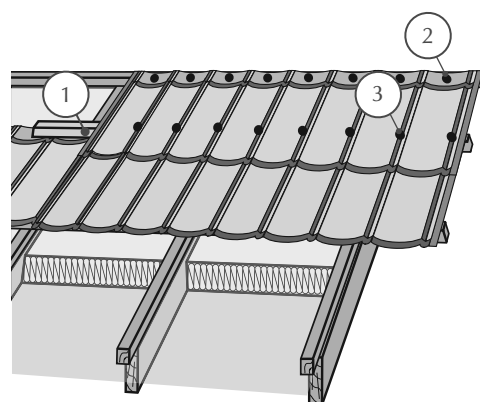


Рис. 5.4-4 — В

Если расстояние А находится в пределах 250—370 мм, то можно сдвинуть один ряд на другой. В этом случае крепление листов производится сверху, гвозди забиваются в вершину профиля листа (рис. 5.4-4 — В).

Для сохранения расчетных значений предельной снеговой и ветровой нагрузки следует забивать 8 гвоздей на лист. Между листами ставится уплотнитель.

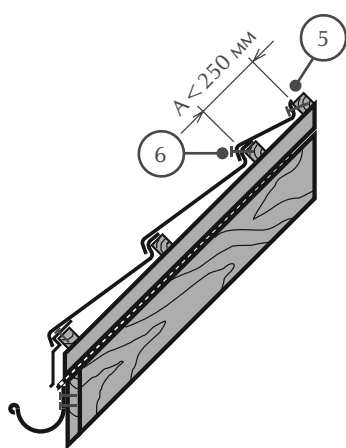
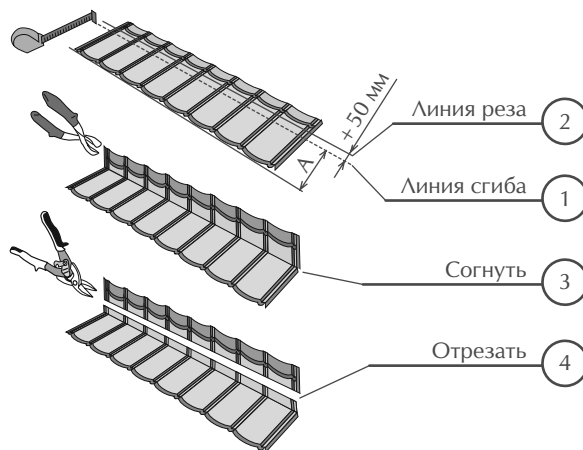


Рис. 5.4-4 — С

Если расстояние А меньше 250 мм, необходимо укоротить верхний ряд листов. Отмерьте расстояние А на листе, добавьте 50 мм для подгиба и сделайте разметку линий сгиба и отреза.

По линии сгиба согните лист при помощи ручного или специального инструмента.



По линии отреза отрежьте лист при помощи ручного или специального инструмента. Чтобы уменьшить деформацию листов, важно сначала производить подгиб, а затем резку листов. Прибейте верхний ряд листов к верхним брускам обрешетки гвоздями (8 шт. на лист) (рис. 5.4-4 — С)

## 5.5. Монтаж черепицы на фронтоне

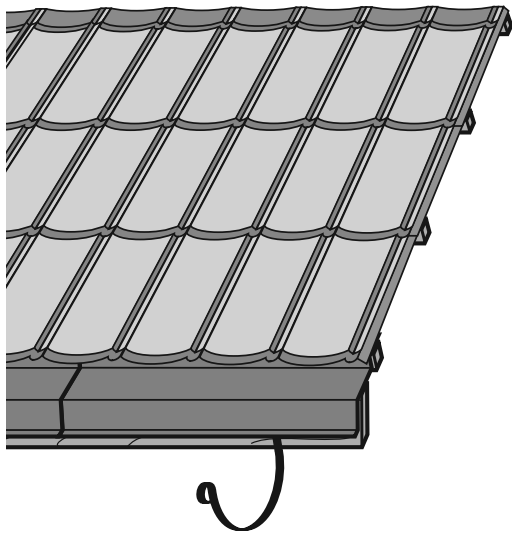


Рис. 5.5-1

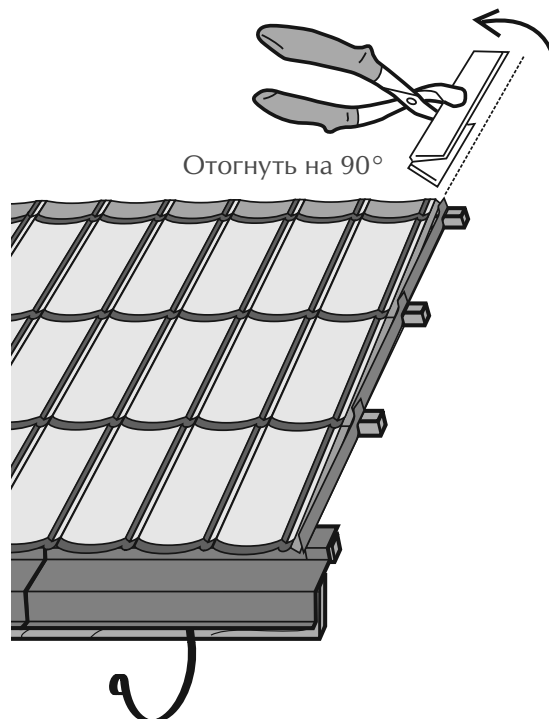


Рис. 5.5-2

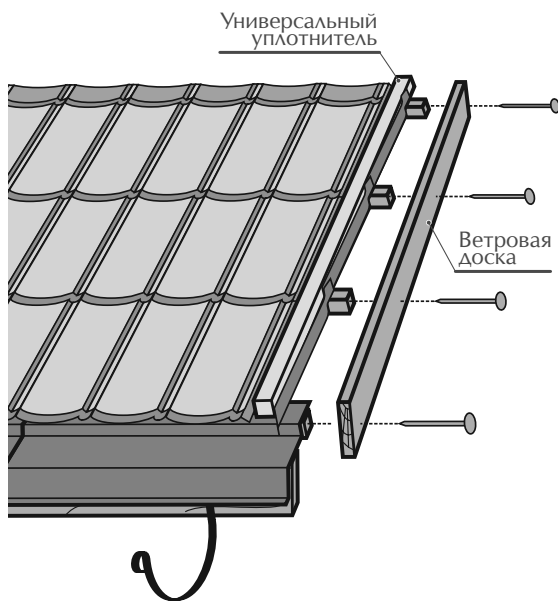


Рис. 5.5-3

Смонтируйте кровельные листы заподлицо с торцами брусков обрешетки (рис. 5.5-1).

При помощи ручного гибочного приспособления отогните вверх на 90° края листов на расстоянии 30–40 мм (рис. 5.5-2). На кровельные листы наклейте самоклеющийся универсальный уплотнитель (рис. 5.5-3).

К торцам брусков обрешетки прикрепите ветровую доску сечением 25x130 мм (рис. 5.5-3).

### ВНИМАНИЕ!

Верхняя кромка ветровой доски выставляется так, чтобы торцевая планка едва касалась фигурными зубцами поверхности кровельных листов.

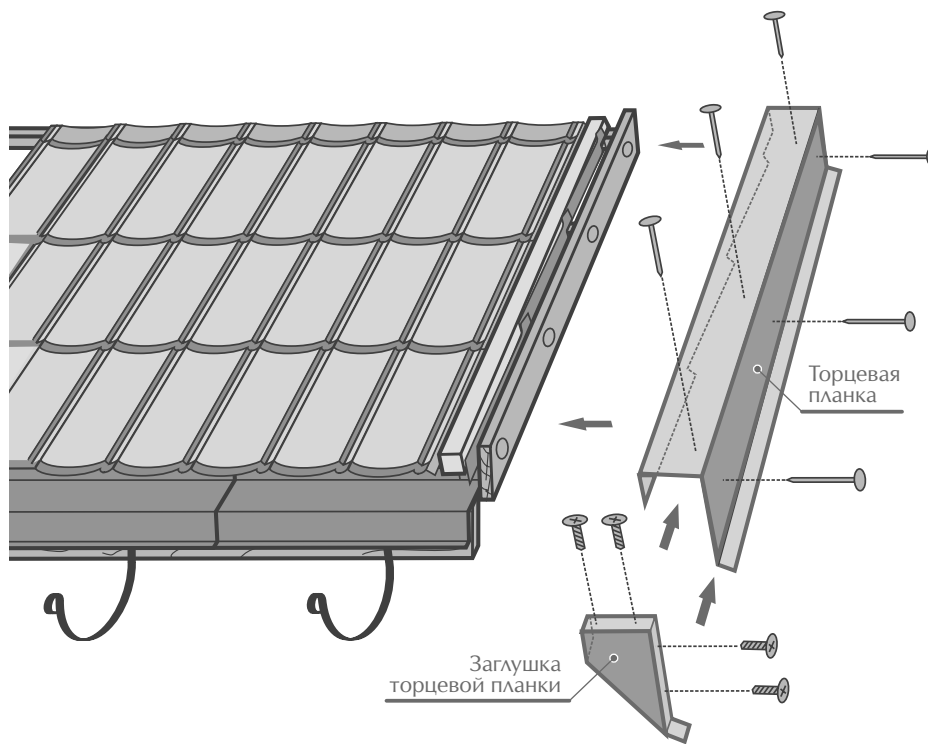


Рис. 5.5-4

Монтаж торцевых планок производят снизу вверх. Нижний торец первой от карниза торцевой планки закрывается заглушкой торцевой планки. Заглушка вставляется внутрь торцевой планки, герметизируется силиконом и крепится на 4 самореза. Перед фиксацией

все торцевые планки следует выложить на ветровой доске. Убедитесь, что планки уложены ровно и правильно, затем прибейте планки к ветровой доске — по 5–6 гвоздей на каждую планку (рис. 5.5-4).

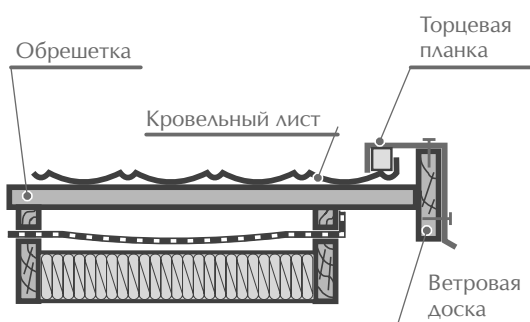


Рис. 5.5-5 – А

Вместо торцевой планки может использоваться полукруглый конек. Сечение узла крепления торцевой планки см. рис. 5.5-5 – А. Если толщина кровельного

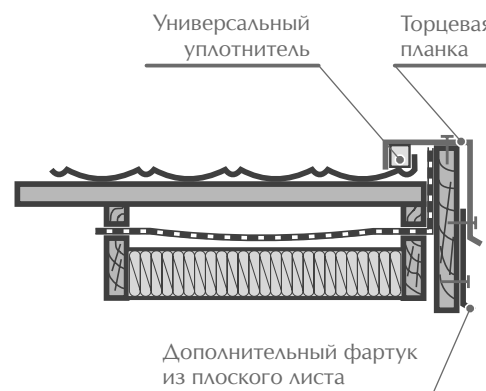


Рис. 5.5-5 – В

пирага на фронтоне превышает 130 мм, под торцевую планку подложите дополнительный фартук, изготовленный из плоского листа (рис. 5.5-5 – В).

## 5.6. Монтаж черепицы на коньке

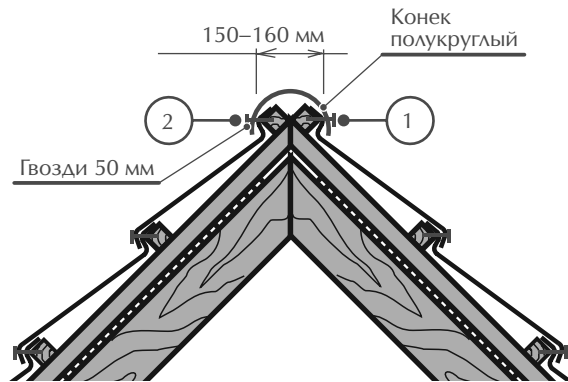


Рис. 5.6-1

Рёбровые коньковые элементы укладываются с нахлестом 100 мм. Полукруглые коньковые элементы укладываются с нахлестом 45 мм, образуя специальный замок.

Коньковые элементы крепятся гвоздями к верхним брускам обрешетки (рис. 5.6-1 и рис. 5.6-2). Если кровля односкатная, конек выполняется согласно рисунку 5.6-3. Плоский лист сгибается и обрезается соглас-

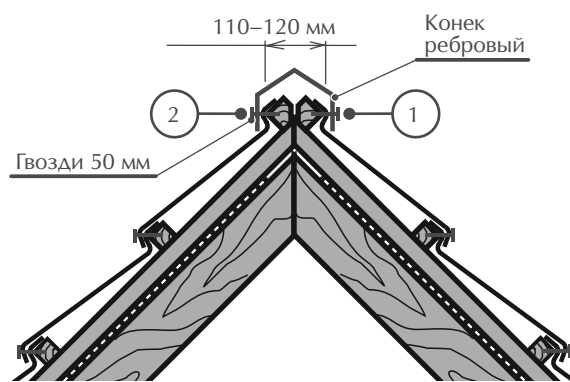


Рис. 5.6-2

но уклону кровли и толщине стропил. Поверх плоского листа в декоративных целях можно закрепить полукруглые коньки.

Полукруглые коньковые элементы укладываются, как показано на рисунке 5.6-4.

Для предотвращения попадания снега и влаги между коньковым брусом и коньковым элементом можно уложить универсальный уплотнитель.

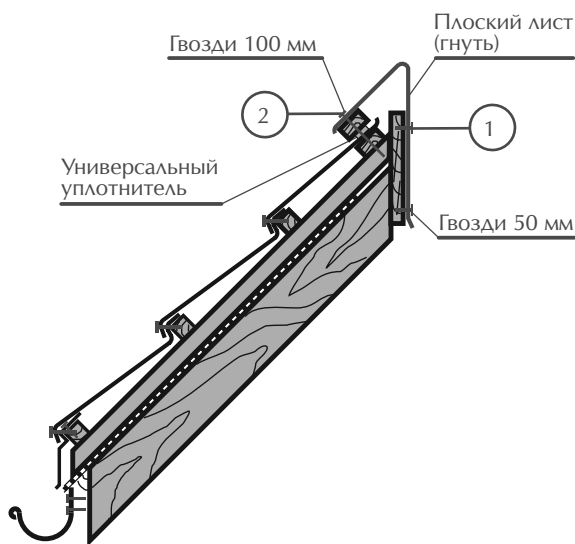
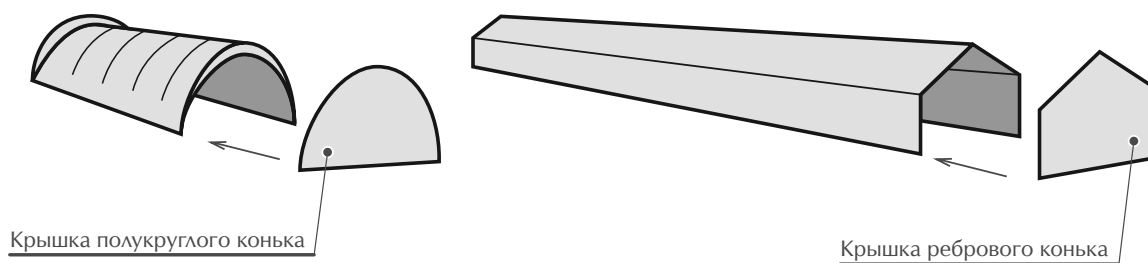


Рис. 5.6-3



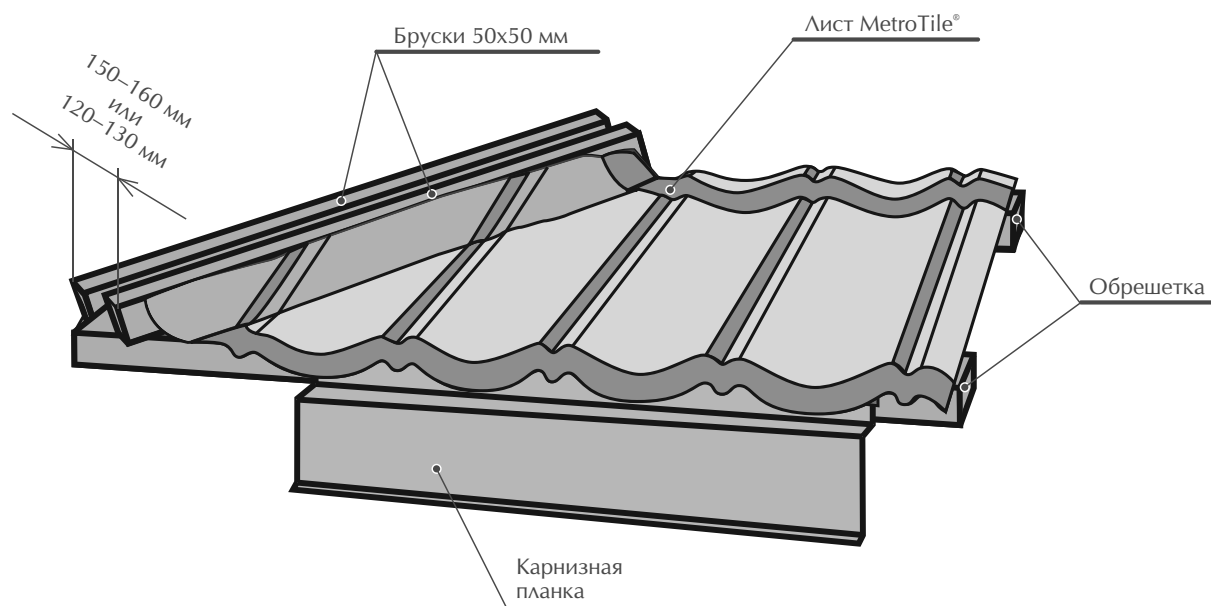
Рис. 5.6-4



**Рис. 5.6-5**

В случае необходимости торцы коньков закрываются заглушками (рис. 5.6-5).

## 5.7. Монтаж черепицы на вальмовой кровле



**Рис. 5.7-1**

Вдоль вальмового конька, на расстоянии 150–160 мм, необходимом для крепления полукруглого конькового элемента или на расстоянии

120–130 мм, необходимом для крепления ребрового конькового элемента, на обрешетку крепятся бруски 50x50 мм (рис. 5.7-1).

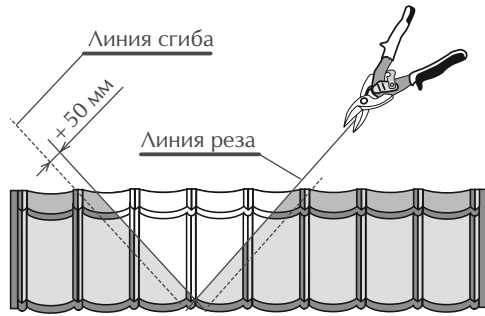


Рис. 5.7-2

Листы MetroTile®, примыкающие к вальме готовятся согласно рис. 5.7-2 и рис. 5.7-3. Для этого отмеряется необходимый размер листа и в соответствии с ним на листе отмечается линия сгиба. К ней дается припуск 50 мм и наносится линия реза. По линии реза отрезается заготовка (рис. 5.7-2). По линии сгиба край загибается вверх на 90° при помощи ручного или специального инструмента (рис. 5.7-3). Замеры производятся на кровле, но режут и сгибают листы обычно на земле.

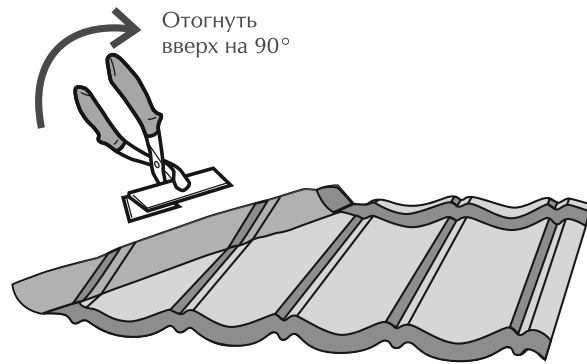


Рис. 5.7-3

Перед монтажом вальмовых коньков дополнительно уложите уплотнители. Уплотнители ставятся вдоль бруса конька. Дальнейшее крепление вальмовых коньков производится аналогично креплению обычного конька. Укладывают полукруглые коньковые элементы, как показано на рисунке 5.7-4.

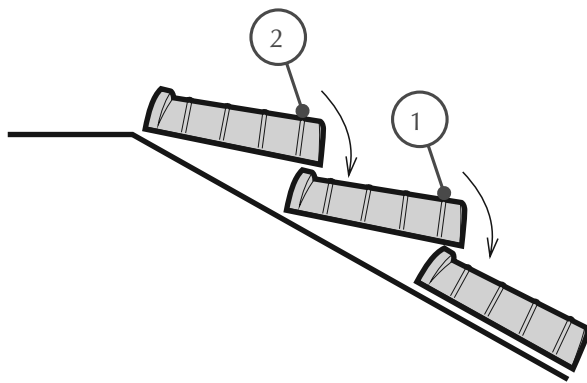


Рис. 5.7-4

## 5.8. Монтаж черепицы в ендове

Справа и слева от продольной оси ендовы крепятся бруски под ендову (50x50 мм) (рис. 5.8-1). Затем укладывается гидроизоляция строго без крепления гвоздями и натяжения.

На расстоянии 50 мм от брусков под ендову крепятся бруски контробрешетки, в которых выпиливается четверть (25x150 мм) – для укладки в нее опорной доски под ендову (25x150 мм).

Концы брусков обрешетки, приходящие в ендову крепятся на опорную доску и отпиливаются на 200 мм от оси ендовы. Воздушные полости, образующиеся под ендовой между

брусками, служат для вентиляции подкровельного пространства и отвода конденсата из под кровли.

Элемент ендовы начинают крепить с нижней части кровли к опорной доске саморезами (L = 40 мм) на расстоянии 30 мм от верхнего края элемента ендовы и как можно дальше от продольной оси ендовы.

Каждый следующий элемент ендовы вдвигают в предыдущий с нахлестом не менее 150 мм и также крепят саморезами (L = 40 мм).

Вдоль бортика ендовы рекомендуется устанавливать универсальный уплотнитель.

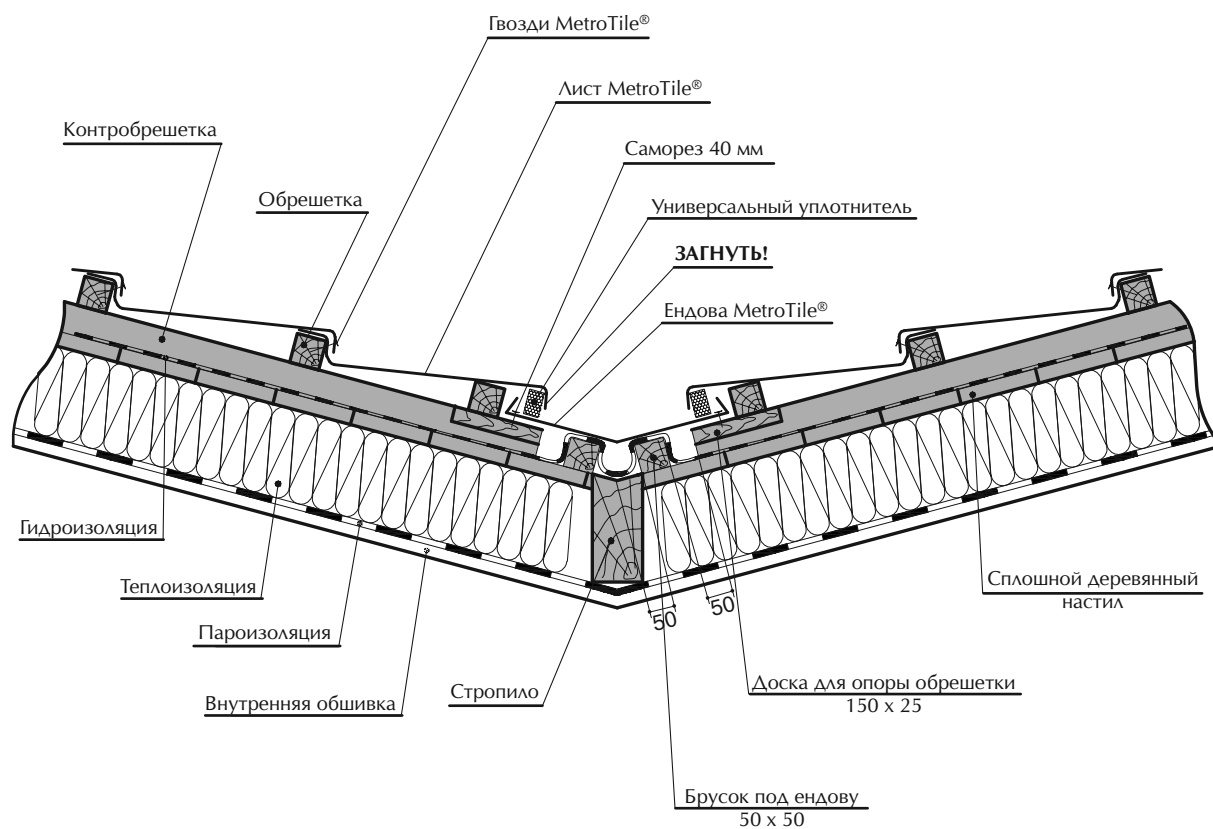


Рис. 5.8-1



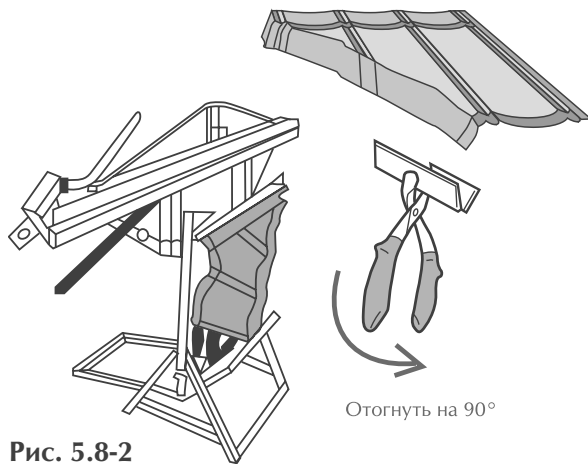


Рис. 5.8-2

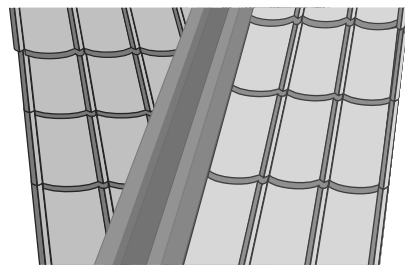


Рис. 5.8-3

Перед монтажом, боковой край кровельного листа можно отогнуть вниз при помощи ручного или специального гибочного приспособления (рис. 5.8-2). Расстояние между нижним отгибом и элементом ендова должно составлять 10–15 мм.

Поверх кровельных листов установите декоративную накладку для декорирования линии сгиба или среза. Декоративная накладка крепится к кровельным листам при помощи саморезов по металлу (рис. 5.8-3).

**ВНИМАНИЕ!**

Элемент ендова поставляется без каменной посыпки.

## 5.9. Герметизация отопительной (вентиляционной) трубы

До монтажа кровельных материалов, необходимо оштукатурить отопительные и вентиляционные трубы. Трубы не должны иметь напусков, уступов и пр. На рис. 5.9-1 показан разрез отопительной (вентиляционной) трубы в плоскости А, параллельной стропилам. Фартук фиксируется к стене саморезами с дюбелями.

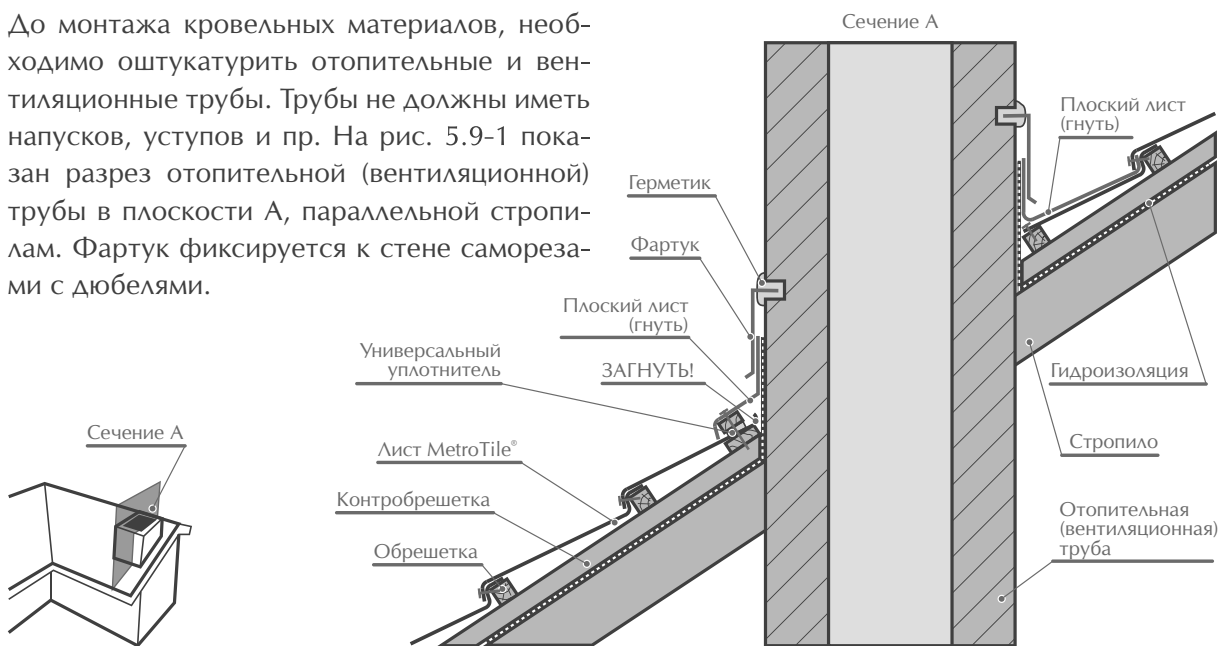


Рис. 5.9-1

На рис. 5.9-2 показан разрез отопительной (вентиляционной) трубы в плоскости В, перпендикулярной стропилам.

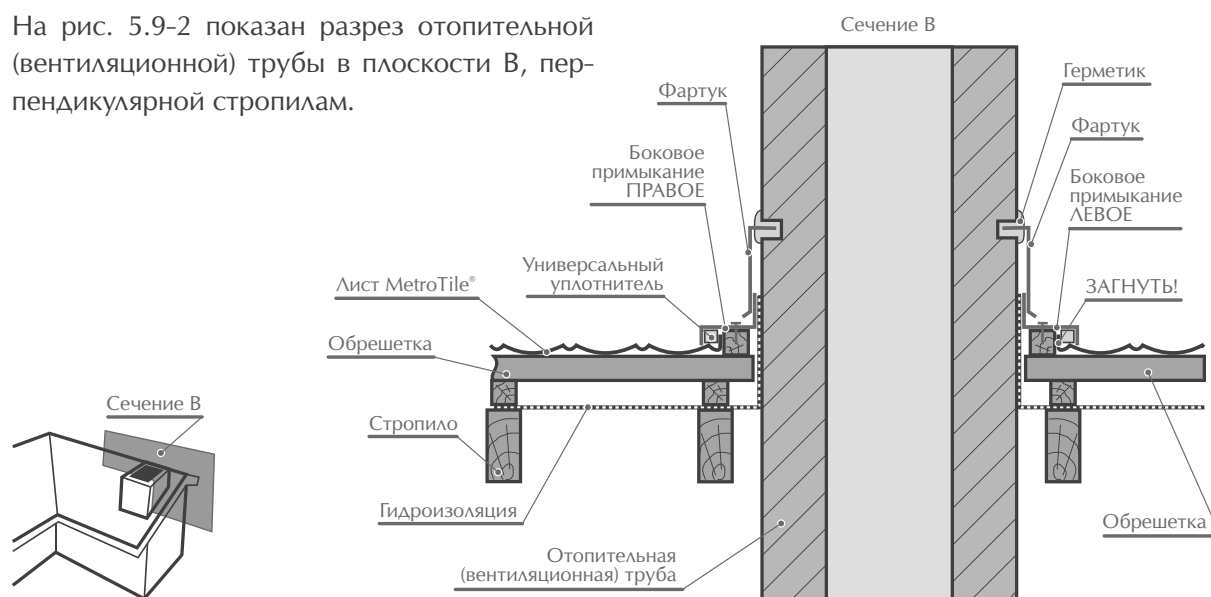


Рис. 5.9-2

## 5.10. Монтаж черепицы на внешнем и внутреннем переломе ската

Монтаж черепицы на внешнем переломе ската показан на рис. 5.10-1.

Монтаж черепицы на внутреннем переломе ската показан на рис. 5.10-2.

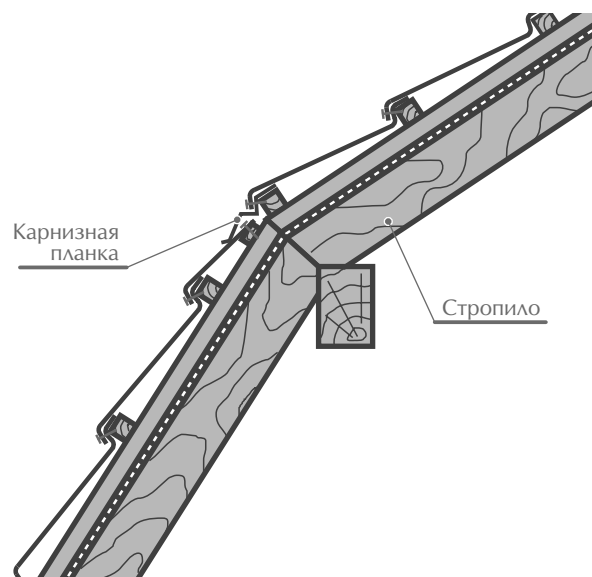


Рис. 5.10-1

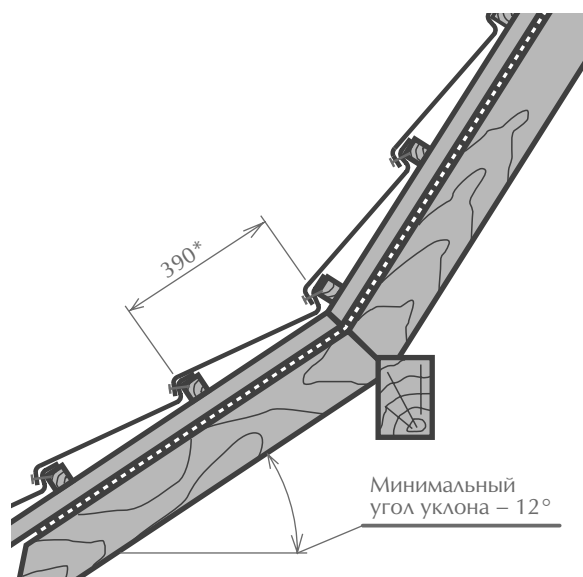


Рис. 5.10-2

\* Размер зависит от угла уклона скатов и уточняется в процессе монтажа обрешетки.

## 5.11. Монтаж торцевого и бокового примыкания к стене

Осуществляется в соответствии с рис. 5.9-1 и рис. 5.9-2.

## 5.12. Монтаж сложных фрагментов кровли

Монтаж полукруглых или конусных элементов кровли производится плоским листом MetroTile®.

В этом случае, в качестве основания монтируется сплошная обрешетка из таких матери-

алов, как влагостойкая фанера, OSB или обрезная доска.

Для монтажа плоский лист режется на фрагменты, из которых производится монтаж.

## 5.13. Применение прозрачных листов MetroTile® и монтаж мансардного окна

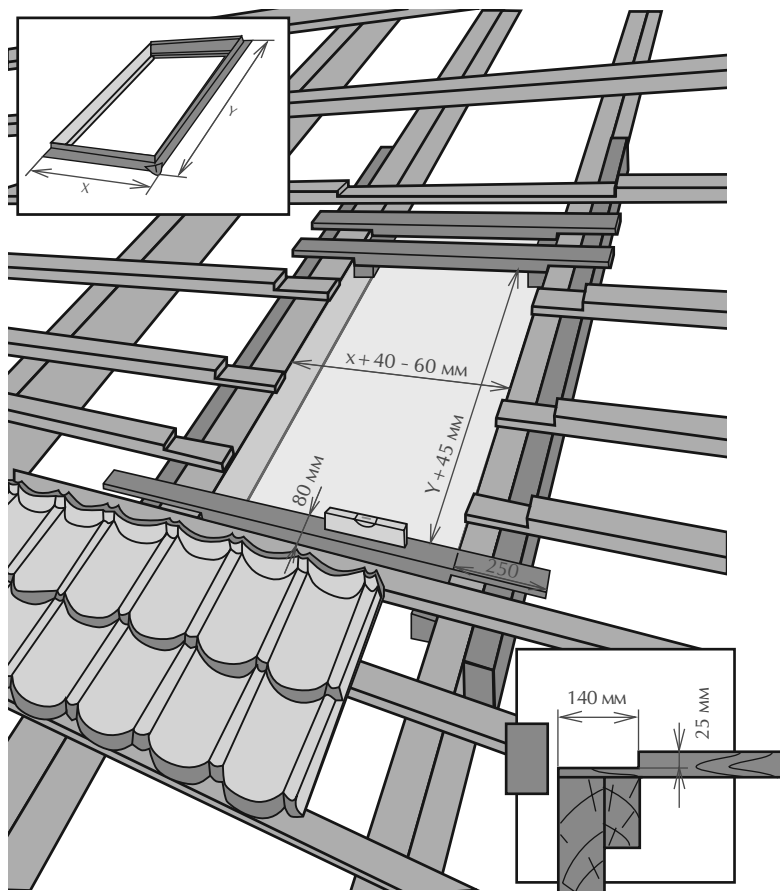


Рис. 5.13

Проем под установку мансардного окна монтируется таким образом, чтобы его ширина на 40-60 мм, а высота на 45 мм превышали соответственно ширину и высоту мансардного окна (рис 5.13). Это необходимо для правильной установки мансардного окна в кровлю MetroTile.

### ВНИМАНИЕ!

Необходимо, чтобы уровень оклада мансардного окна был ниже обрешетки на 25 мм. Для этого в брусках обрешетки, примыкающих к раме окна, выбирается четверть на ширину оклада и на глубину 25 мм. Обрешетка усиливается снизу в соответствии с рекомендациями поставщика мансардного окна.

Для освещения холодных чердаков, строительства светлых открытых террас и навесов Вы можете использовать прозрачные листы. Прозрачный лист изготовлен из ПВХ и имеет такую же форму и размер, как и обычный лист MetroTile®, поэтому применение дополнительных аксессуаров не требуется. Если необходимо обеспечить прохождение света сквозь утепленную кровлю, то используют мансардные окна.

Мансардные окна приобретайте в комплекте с окладами для высокопрофильных кровельных материалов. Аксессуары, необходимые для герметизации мансардного окна, входят в комплект окна.

При подготовке основания под монтаж кровли MetroTile® нужно учитывать соответствие размеров мансардного окна, расстояние между стропилами и монтируемой обрешеткой.

## 5.14. Монтаж снегозадержателей

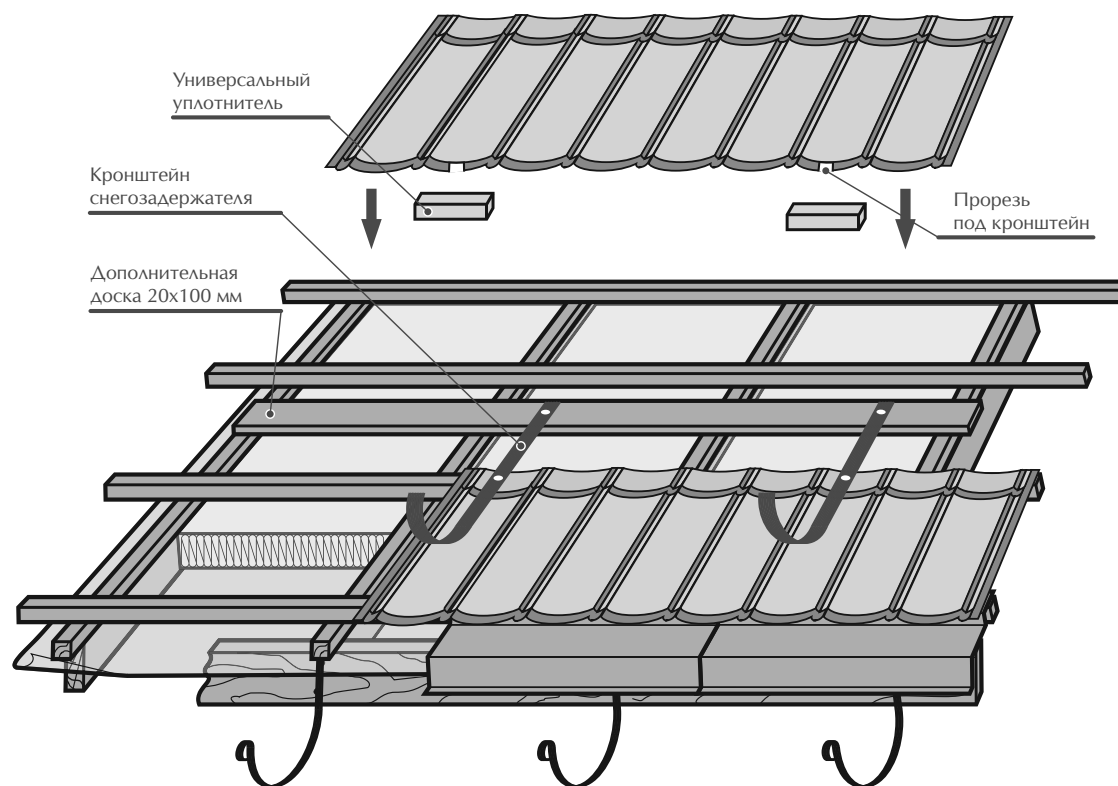


Рис. 5.14-1

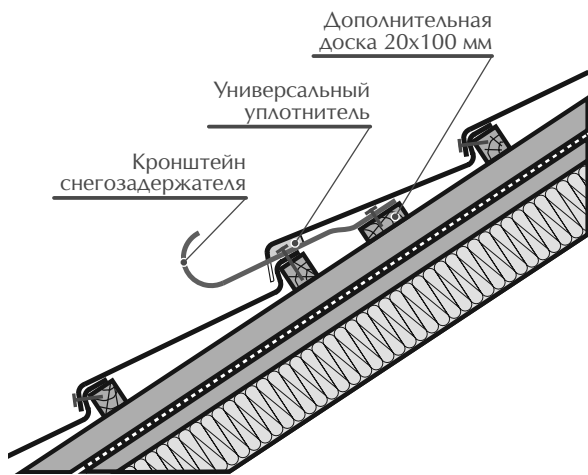


Рис. 5.14-2

Структура материала MetroTile® препятствует лавинообразному сходу снега с кровли. В тех случаях, когда угол уклона кровли превышает 40° или строительные нормы требуют установки снегозадержателей, их возможно установить согласно рис. 5.14-1 и рис. 5.14-2.

## 5.15. Монтаж композитной черепицы поверх старой кровли

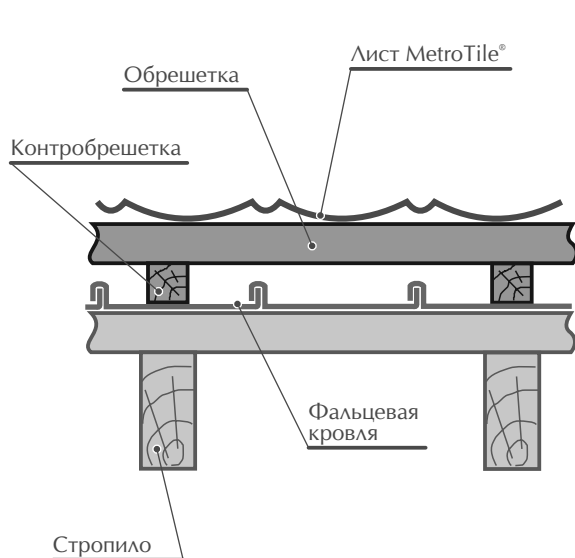


Рис. 5.15-1

Композитная черепица MetroTile® быстро и эффективно монтируется поверх старого или морально устаревшего покрытия, что позволяет владельцу дома реконструировать

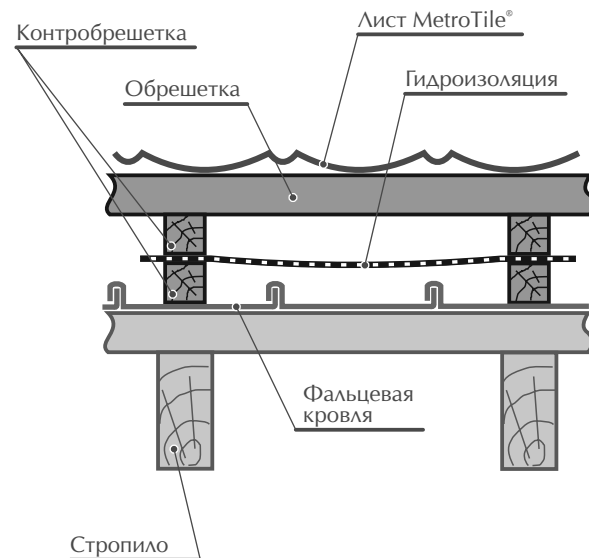
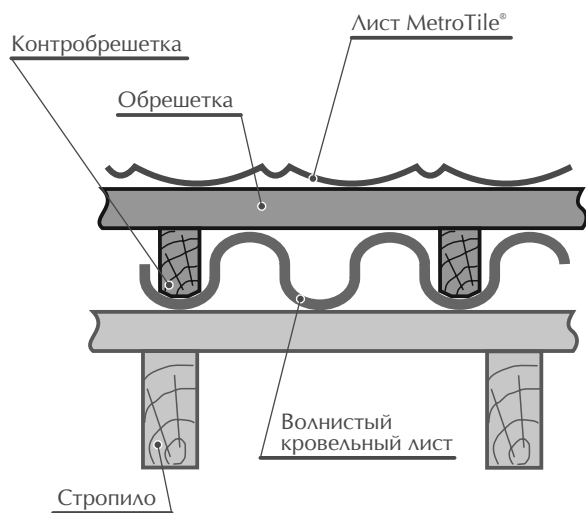


Рис. 5.15-2

кровлю. Технология монтажа позволяет монтировать композитную черепицу MetroTile® на фальцевую кровлю, кровлю имеющую волнистый профиль и гибкую черепицу.

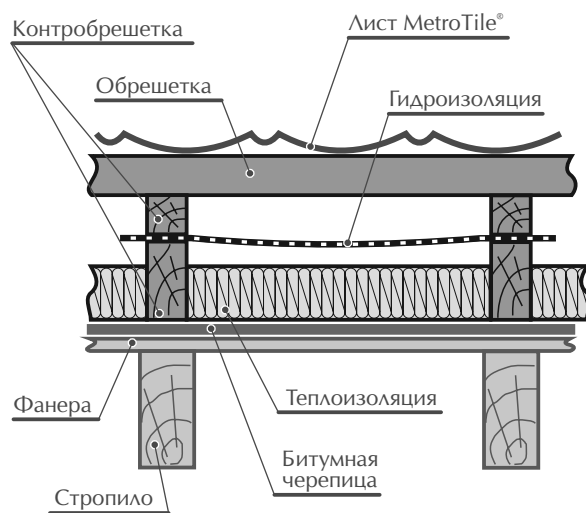


**Рис. 5.15-3**

Контробрешетка по фальцевой кровле монтируется из бруска сечением 50x50 мм с шагом 500 мм (рис. 5.15-1). Далее производится монтаж обрешетки и самой черепицы MetroTile® в соответствии с настоящей инструкцией.

Если кровля, например, фальцевая, (рис. 5.15-2) протекает, то необходимо дополнительно добавить слой подкровельной гидроизоляции.

Для монтажа поверх кровли, имеющей волнистый профиль, с шагом не более 500 мм монтируется контробрешетка (рис. 5.15-3). С этой целью, вдоль волны старой кровли, необходимо закрепить брус, сечение которого, по



**Рис. 5.15-4**

высоте должно быть больше высоты волны, а по ширине брусок необходимо обтесать, чтобы он плотно ложился в углубление волны. Далее производится монтаж обрешетки и самой черепицы MetroTile® в соответствии с настоящей инструкцией.

Контробрешетка по битумной черепице монтируется из бруска сечением 50x50 мм с шагом 500 мм. Далее производится монтаж обрешетки и самой черепицы MetroTile® в соответствии с настоящей инструкцией. Кроме того, кровлю дополнительно можно утеплить (рис. 5.15-4).

# 6 ВЕНТИЛЯЦИЯ

## Вентиляция подкровельного пространства

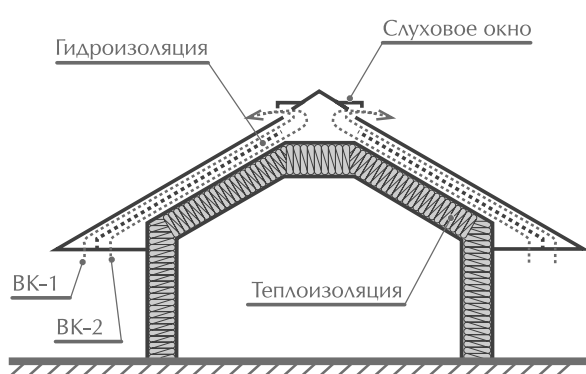


Рис. 6-1

За счет контробрешетки создается вентиляционный канал ВК-1. Во время оформления карниза обеспечивается поступление воздуха снизу в вентканал ВК-2. (см. рис. 5.3-1). Для выхода воздуха из подкровельного пространства на расстоянии не более 1 м от конька обустраивают коньковый вентиляционный выход. Если верхняя часть кровли имеет холодный чердак, то предусматривают слуховые окна (рис. 6-1). Суммарная площадь слуховых окон принимается не менее 1/300 от площади горизонтальной проекции кровли. Если холодный чердак отсутствует или по проекту не предусмотрены слуховые окна, необходимо установить кровельные вентиляторы (рис. 6-2). Кровельные вентиляторы необходимы для обеспечения выхода воздуха из вентканалов в районе конька.

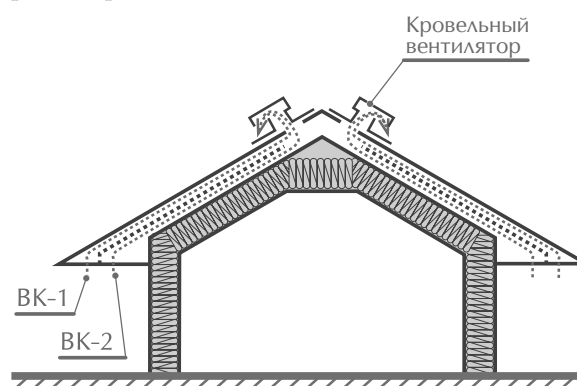


Рис. 6-2

Опорные площадки кровельных вентиляторов MetroTile® повторяют профиль выбранного материала — Метробонд (MetroBond®), Метророман (MetroRoman®), Метрошейк (MetroShake®), Метровиксен (MetroViksen®). Вентиляторы изготовлены из ПВХ, и сверху защищены той-же базальтовой посыпкой, что и остальные детали (стр. 6, подраздел 18). Для достижения рекомендуемой производительности конькового вентиляционного выхода кровельные вентиляторы должны устанавливаться не дальше 0,8 м от конька, поодному на каждые 50–70 кв. м поверхности кровли. Наряду с обеспечением эффективной вентиляции кровельные вентиляторы препятствуют проникновению в уязвимые чердачные помещения дождевой воды, снега и птиц.

# 7 УХОД

## Уход и обслуживание черепицы

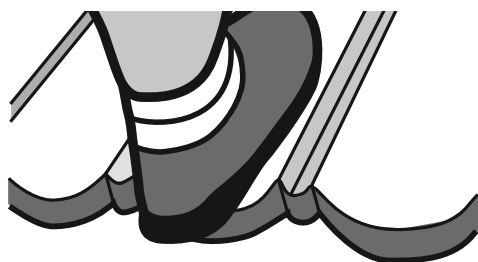


Рис. 7-1

Перемещаться по поверхности кровли необходимо, как показано на рисунке, используя при этом мягкую обрешеченную обувь (рис. 7-1). Не наступайте на коньковые элементы.

Черепица не должна вступать в контакт с алюминием, медью и материалами с алюминиевым и медным покрытием.

Если при монтажных работах поверхность листа загрязнилась, то грязь можно смыть слабым мыльным раствором. Применение агрессивных очищающих средств запрещено.



Рис. 7-2

Если во время монтажа или транспортировки материал подвергся сильным механическим нагрузкам, и на поверхности образовались царапины, то защитный алюмоцинковый сплав под каменной посыпкой предохраняет лист от коррозии, а царапины легко заделать, воспользовавшись ремкомплект (рис. 7-2). Используйте и храните ремкомплект при температуре окружающей среды более +5 °С.